



APELLIDOS Y NOMBRE:	
---------------------	--

**CUESTIÓN 1.- (1 punto)** La figura 1 muestra un amplificador con transistor en configuración Darlington, calcular la impedancia de entrada a frecuencias medias

**Datos:**  $Q_1 \equiv Q_2$  |  $V_{BE} = 0,7 \text{ V}$ ;  $\beta = 100$ ;  $V_T = 26 \text{ mV}$ ;  $-V_{EE} = -5 \text{ V}$ ;  $+V_{CC} = +5 \text{ V}$ ;  $R_E = 100\Omega$ ;  $R_g = 100\Omega$ ;

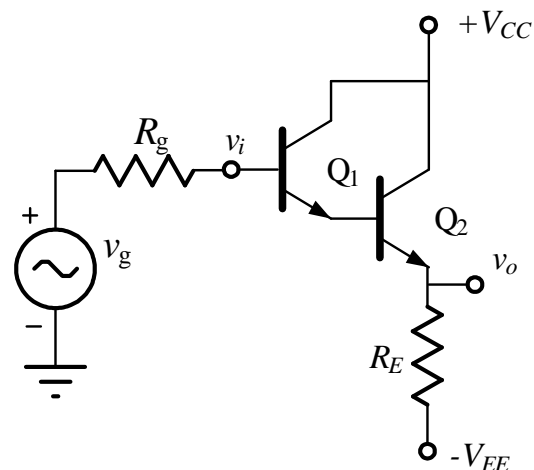


Figura 1\_Cuestión 1

Expresión $R_i =$	Valor $R_i =$
-------------------	---------------

**CUESTIÓN 2.- (1 p.)** Se ha elegido la fuente de corriente de la figura para alimentar la carga  $R_L$  Calcular:

- a) El valor de  $R_I$  para que la corriente que circule por  $R_L$  sea  $I_L = 2\text{mA}$ .
- b) El valor de la carga  $R_L$  máxima a partir del cual el espejo deja de funcionar correctamente.

**Datos:**  $Q_1 \equiv Q_2 \equiv Q_3 \equiv Q_4 \equiv Q_w$ : |  $V_{BE} = 0,7 \text{ V}$ ;  $\beta = 100$ ; |  $V_{CEsat} = 0,2 \text{ V}$ ;  $V_{CC} = 15\text{V}$

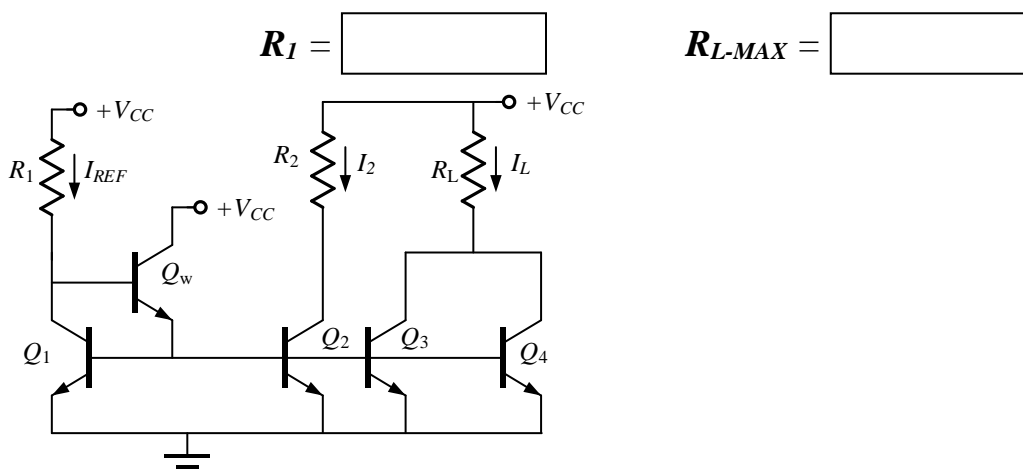


Figura 2\_Cuestión 2



**CUESTIÓN 3.- (1 punto)** Determinar el error que se produce en la tensión de salida  $V_{o2}$  ( $V_{o02}$ ) del circuito de la figura 3, a causa de la tensión de offset  $V_{IO}$  de ambos operacionales.

**Datos:**  $R_1=3\text{ k}\Omega$ ,  $R_2=9\text{ k}\Omega$ ,  $R_4=4\text{ k}\Omega$ ,  $R_5=8\text{ k}\Omega$ .

$V_{IO} = \pm 6\text{ mV}$ ;

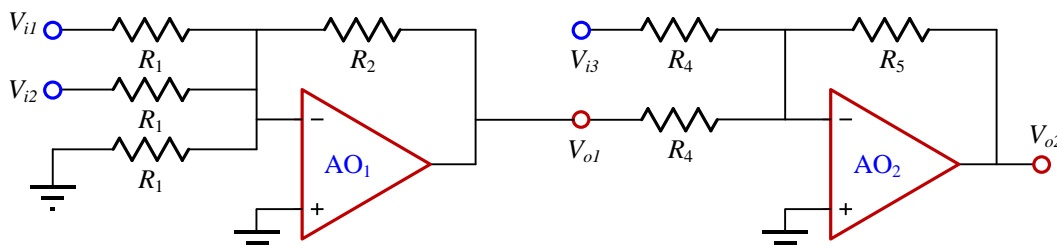


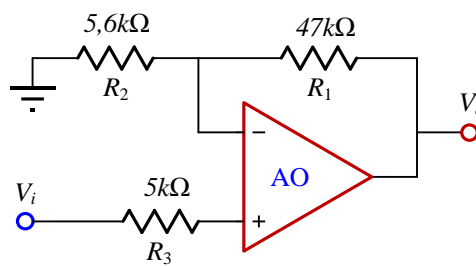
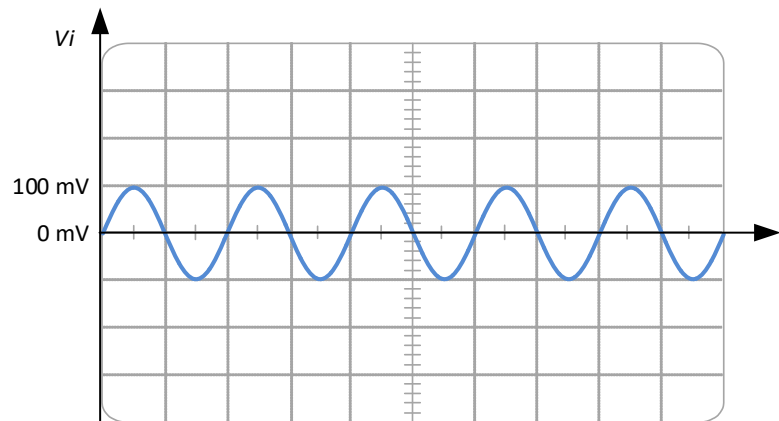
Figura 3 Circuito Amplificador de tensión.

<p><i>(Expresión error)</i> <math>V_{o02} =</math></p>	<p><i>Valor error</i> <math>V_{o02} =</math></p>
--	--

**CUESTIÓN 4.- (1 p.)** El circuito de la figura 2 utiliza un AO real cuyas características son las siguientes:

$SR = 0,7\text{ V}/\mu\text{s}$ ,  $f_T=6\text{ MHz}$

Calcular la frecuencia de corte del amplificador y la máxima frecuencia que puede tener la señal de entrada  $V_i$  para obtener una señal de salida  $V_o$  sin distorsión por  $SR$ .



<p><math>f_c =</math></p>	<p><math>f_{\text{máx sin distorsión de SR}} =</math></p>
---------------------------	---



**CUESTIÓN 5.- (1 punto).** Dibujar la forma de onda correspondiente a las señales de salida  $V_3$  y  $V_o$ , del circuito de la figura 5

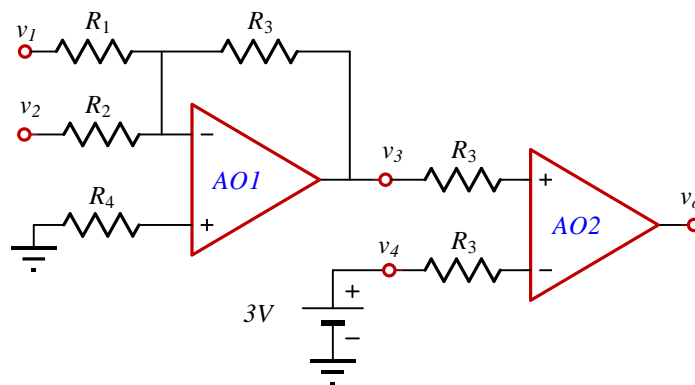
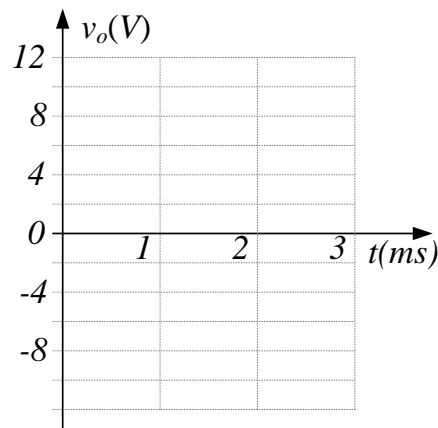
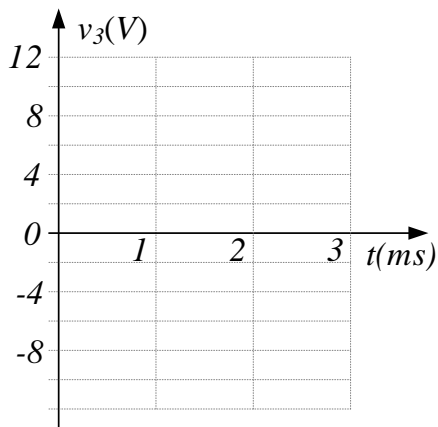
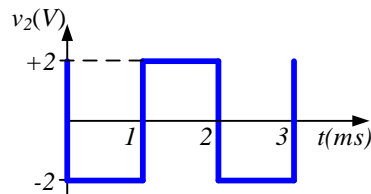
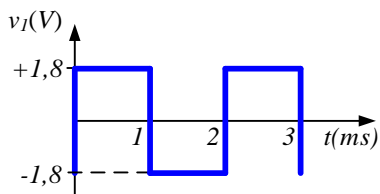


Figura 5

**Datos:**  $\pm|V_{CC}|=\pm 12\text{ V}$ ,  $\pm|V_{SAT}|=\pm 10\text{ V}$ ,  $v_4=3\text{ V}$ ,  $R_1=5\text{ k}\Omega$ ,  $R_2=2\text{ k}\Omega$ ,  $R_3=10\text{ k}\Omega$ ,  $R_4=1,2\text{ k}\Omega$ .



Respuesta Cuestión 5



APELLIDOS Y NOMBRE:	
---------------------	--

**CUESTIÓN 1.- (1 punto)** La figura 1 muestra un amplificador con transistor en configuración Darlington, calcular la impedancia de entrada a frecuencias medias

**DATOS:**  $Q_1 \equiv Q_2$  |  $V_{BE} = 0,7$  V;  $\beta = 100$ ;  $V_T = 26$  mV;  $-V_{EE} = -5$  V;  $+V_{CC} = +5$  V;  $R_E = 330\Omega$ ;  $R_g = 100\Omega$ ;

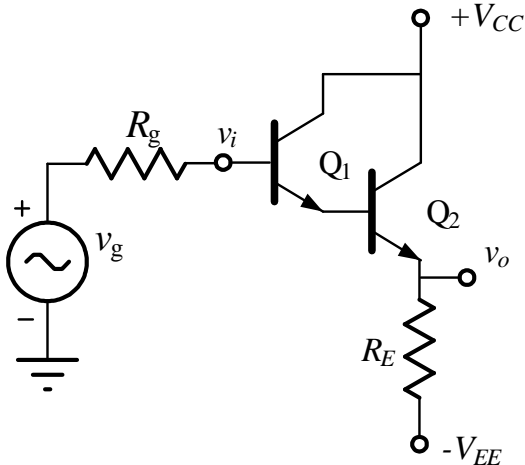


Figura 1\_Cuestión 1

<b>Expresión <math>R_i =</math></b>	<b>Valor <math>R_i =</math></b>
-------------------------------------	---------------------------------

**CUESTIÓN 2.- (1 p.)** Se ha elegido la fuente de corriente de la figura para alimentar la carga  $R_L$ . Calcular:

- a) El valor de  $R_I$  para que la corriente que circule por  $R_L$  sea  $I_L = 2$  mA.
- b) El valor de la carga  $R_L$  máxima a partir del cual el espejo deja de funcionar correctamente.

**Datos:**  $Q_1 \equiv Q_2 \equiv Q_3 \equiv Q_4 \equiv Q_w$ ; |  $V_{BE} = 0,7$  V;  $\beta = 100$ ; |  $V_{CEsat} = 0,2$  V;  $V_{CC} = 10$  V

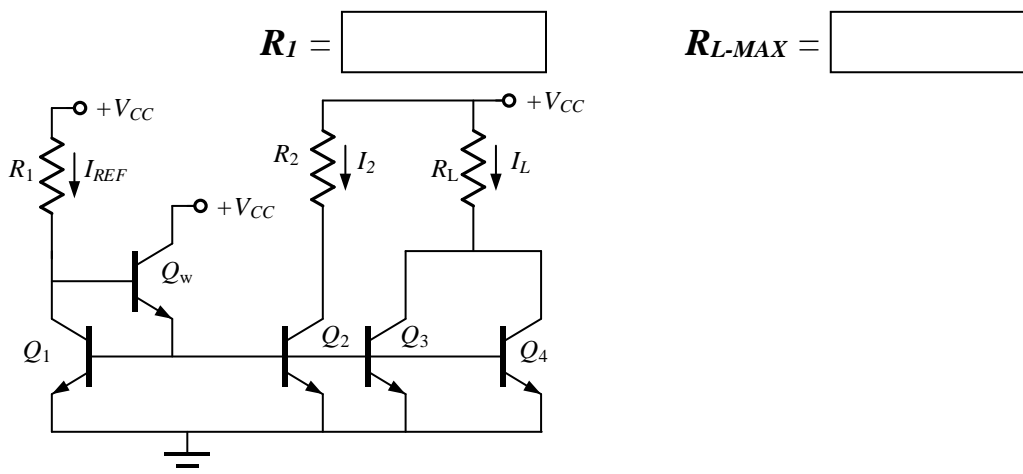


Figura 2\_Cuestión 2



**CUESTIÓN 3.- (1 punto)** Determinar el error que se produce en la tensión de salida  $V_{o2}$  ( $V_{Oo2}$ ) del circuito de la figura 3, a causa de la tensión de offset  $V_{IO}$  de ambos operacionales.

**Datos:**  $R_1=3\text{ k}\Omega$ ,  $R_2=6\text{ k}\Omega$ ,  $R_4=2\text{ k}\Omega$ ,  $R_5=8\text{ k}\Omega$ .

$V_{IO} = \pm 6\text{ mV}$ ;

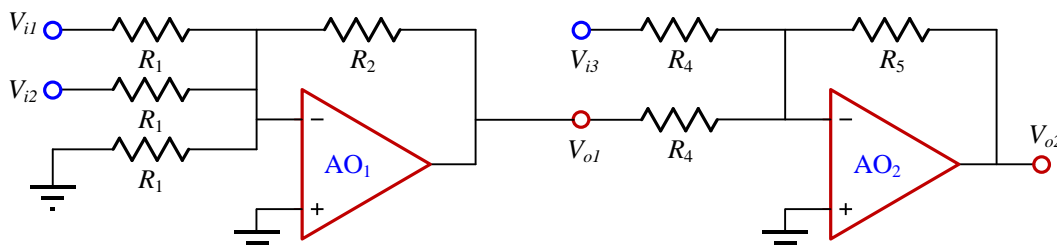


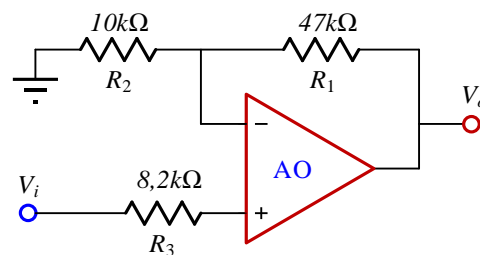
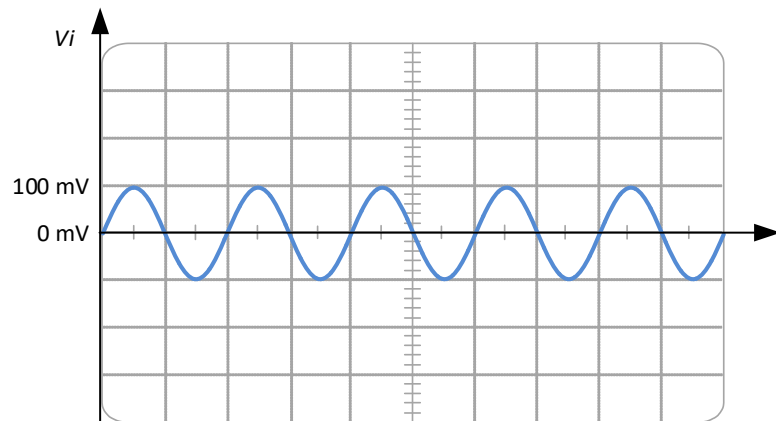
Figura 3 Circuito Amplificador de tensión.

<p>(Expresión error) <math>V_{Oo2} =</math></p>	<p>Valor error <math>V_{Oo2} =</math></p>
---	---

**CUESTIÓN 4.- (1 p.)** El circuito de la figura 2 utiliza un AO real cuyas características son las siguientes:

$SR = 0,7\text{ V}/\mu\text{s}$ ,  $f_T = 6\text{ MHz}$

Calcular la frecuencia de corte del amplificador y la máxima frecuencia que puede tener la señal de entrada  $V_i$  para obtener una señal de salida  $V_o$  sin distorsión por  $SR$ .



<p><math>f_c =</math></p>	<p><math>f_{\text{máx sin distorsión de SR}} =</math></p>
---------------------------	---



**CUESTIÓN 5.- (1 punto).** Dibujar la forma de onda correspondiente a las señales de salida  $V_3$  y  $V_o$ , del circuito de la figura 5

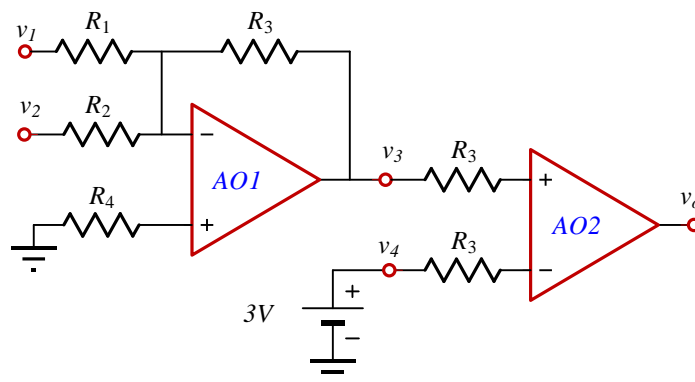
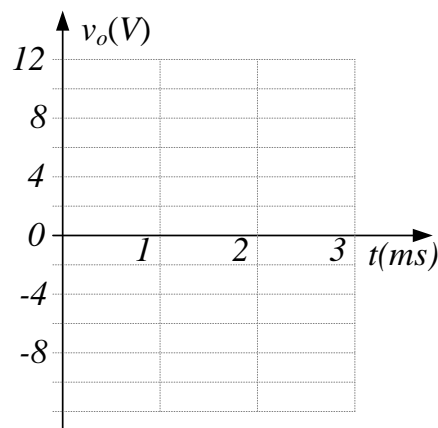
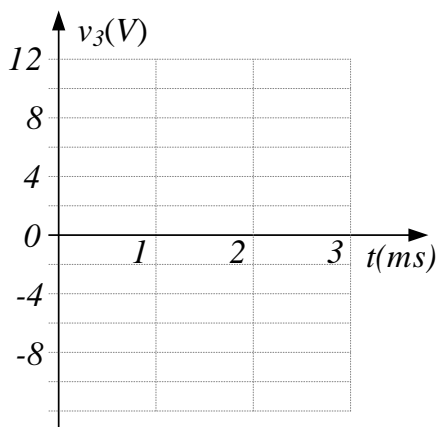
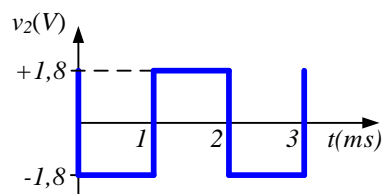
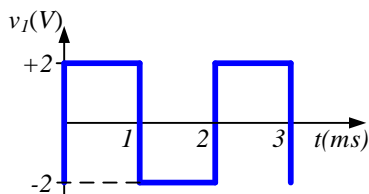


Figura 5

**Datos:**  $\pm|V_{CC}|=\pm 12\text{ V}$ ,  $\pm|V_{SAT}|=\pm 10\text{ V}$ ,  $v_4=3\text{ V}$ ,  $R_1=5\text{ k}\Omega$ ,  $R_2=2\text{ k}\Omega$ ,  $R_3=10\text{ k}\Omega$ ,  $R_4=1,2\text{ k}\Omega$ .



Respuesta Cuestión 5