



APELLIDOS Y NOMBRE:	SOLUCIÓN
---------------------	----------

**CUESTIÓN 1.- (1 punto)** La figura 1 muestra un amplificador con transistor en configuración Darlington, calcular la impedancia de entrada a frecuencias medias

**Datos:**  $Q_1 \equiv Q_2$  |  $V_{BE} = 0,7\text{ V}$ ;  $\beta = 100$ ;  $V_T = 26\text{ mV}$ ;  $-V_{EE} = -5\text{ V}$ ;  $+V_{CC} = +5\text{ V}$ ;  $R_E = 100\Omega$ ;  $R_g = 100\Omega$ ;

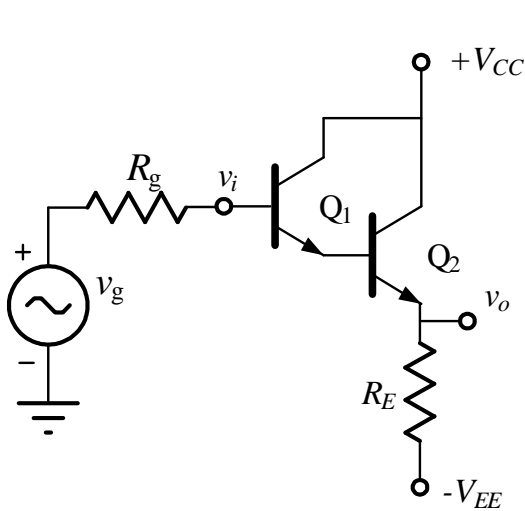
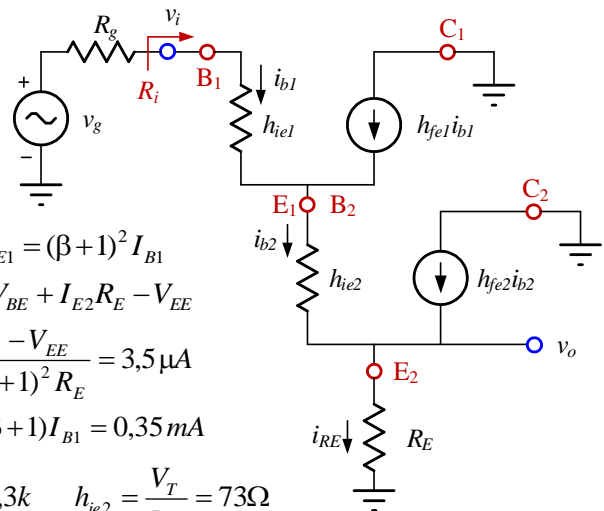


Figura 1\_Cuestión 1



$$I_{E2} = (\beta + 1)I_{E1} = (\beta + 1)^2 I_{B1}$$

$$0 = I_{B1}R_g + 2V_{BE} + I_{E2}R_E - V_{EE}$$

$$I_{B1} = \frac{-2V_{BE} - V_{EE}}{R_g + (\beta + 1)^2 R_E} = 3,5\mu\text{A}$$

$$I_{B2} = I_{E1} = (\beta + 1)I_{B1} = 0,35\text{ mA}$$

$$h_{ie1} = \frac{V_T}{I_{B1}} = 7,3k \quad h_{ie2} = \frac{V_T}{I_{B2}} = 73\Omega$$

<b>Expresión</b> $R_i = h_{ie1} + (1 + h_{fe1})h_{ie2} + (1 + h_{fe1})(1 + h_{fe2})R_E$	<b>Valor</b> $R_i = 1,034\text{ M}\Omega$
---	---

**CUESTIÓN 2.- (1 p.)** Se ha elegido la fuente de corriente de la figura para alimentar la carga  $R_L$  Calcular:

- a) El valor de  $R_1$  para que la corriente que circule por  $R_L$  sea  $I_L = 2\text{ mA}$ .
- b) El valor de la carga  $R_L$  máxima a partir del cual el espejo deja de funcionar correctamente.

**Datos:**  $Q_1 \equiv Q_2 \equiv Q_3 \equiv Q_4 \equiv Q_w$ ;  $V_{BE} = 0,7\text{ V}$ ;  $\beta = 100$ ;  $|V_{CEsat}| = 0,2\text{ V}$ ;  $V_{CC} = 15\text{ V}$

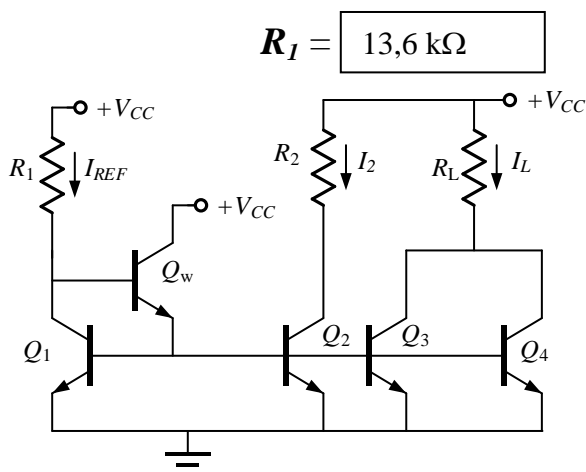


Figura 2\_Cuestión 2

$R_1 = 13,6\text{ k}\Omega$        $R_{L-MAX} = 7,4\text{ k}\Omega$

$$I_L = I_{C3} + I_{C4} \approx 2I_{REF}$$

$$I_{REF} = \frac{V_{CC} - 2V_{BE}}{R_1} = 1\text{ mA}$$

$$R_1 = \frac{V_{CC} - 2V_{BE}}{I_{REF}}$$

$$R_1 = \frac{V_{CC} - 2V_{BE}}{I_{REF}}$$



**CUESTIÓN 3.- (1 punto)** Determinar el error que se produce en la tensión de salida  $V_{o2}$  ( $V_{oo2}$ ) del circuito de la figura 3, a causa de la tensión de offset  $V_{IO}$  de ambos operacionales.

**Datos:**  $R_1=3\text{ k}\Omega$ ,  $R_2=9\text{ k}\Omega$ ,  $R_4=4\text{ k}\Omega$ ,  $R_5=8\text{ k}\Omega$ .

$V_{IO} = \pm 6\text{ mV}$ ;

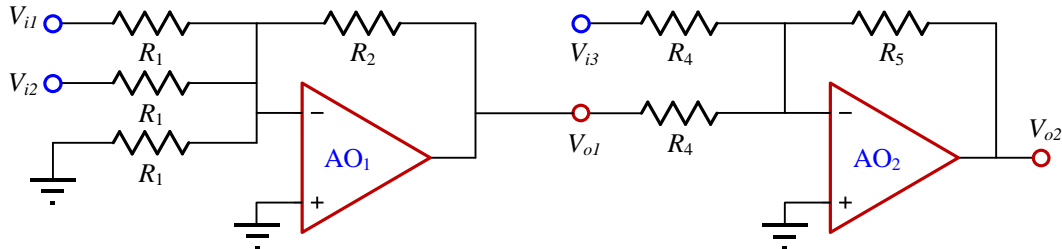


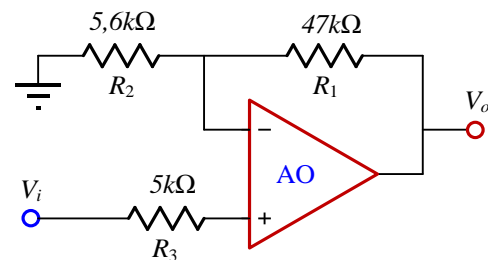
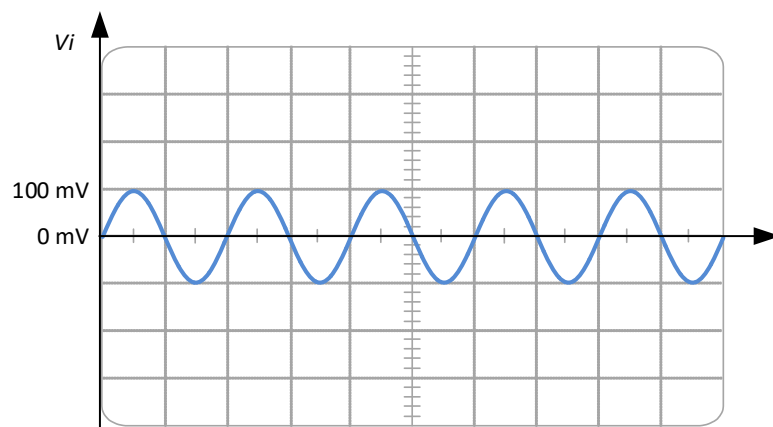
Figura 3 Circuito Amplificador de tensión.

$$V_{oo1} = \pm \left( 1 + \frac{3R_2}{R_1} \right) V_{IO} = 60\text{ mV}$$

<p>(Expresión error) <math>V_{oo2} = \pm \frac{R_5}{R_4} \left( 1 + \frac{3R_2}{R_1} \right) V_{IO} \pm \left( 1 + \frac{2R_5}{R_4} \right) V_{IO}</math></p>	<p>Valor error <math>V_{oo2} = \pm 150\text{ mV}</math></p>
---	---

**CUESTIÓN 4.- (1 p.)** El circuito de la figura 2 utiliza un AO real cuyas características son las siguientes:  $SR = 0,7\text{ V}/\mu\text{s}$ ,  $f_T=6\text{ MHz}$

Calcular la frecuencia de corte del amplificador y la máxima frecuencia que puede tener la señal de entrada  $V_i$  para obtener una señal de salida  $V_o$  sin distorsión por  $SR$ .



$$A_{vf} = \left( 1 + \frac{R_1}{R_2} \right) = 9,4$$

$$A_{vf} f_c = f_T$$

$$V_o = A_{vf} 100 \text{ sen}(2\pi f t) \text{ mV}$$

$$v_{op} = A_{vf} 100 \text{ mV} = 0,94 \text{ V}$$

$$SR = 2\pi f_{\text{máx}} v_{op}$$

$$f_c = \frac{f_T}{A_{vf}} = 638\text{ kHz}$$

$$f_{\text{máx\_sin distorsión de SR}} = \frac{SR}{2\pi v_{op}} = 118\text{ kHz}$$



**CUESTIÓN 5.- (1 punto).** Dibujar la forma de onda correspondiente a las señales de salida  $V_3$  y  $V_o$ , del circuito de la figura 5

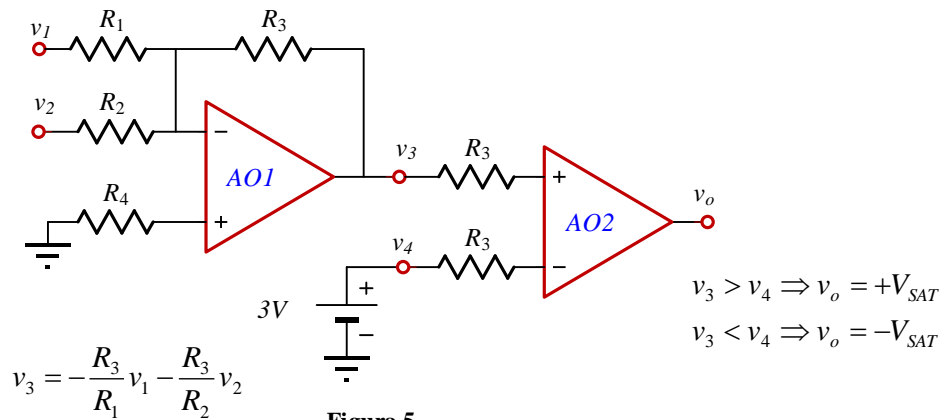
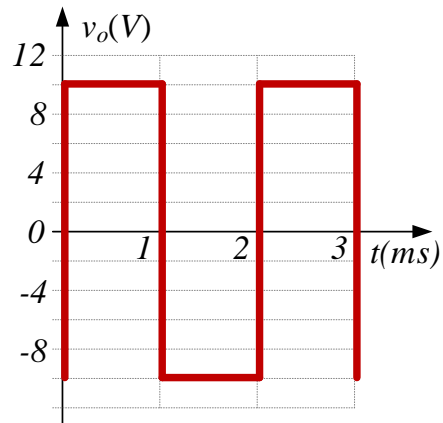
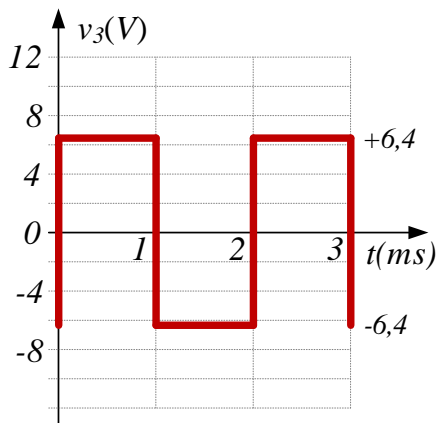
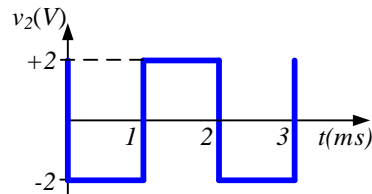
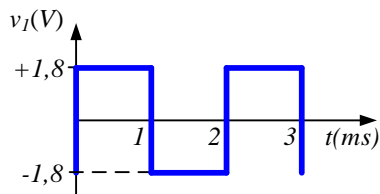


Figura 5

**Datos:**  $\pm|V_{CC}| = \pm 12\text{ V}$ ,  $\pm|V_{SAT}| = \pm 10\text{ V}$ ,  $v_4 = 3\text{ V}$ ,  $R_1 = 5\text{ k}\Omega$ ,  $R_2 = 2\text{ k}\Omega$ ,  $R_3 = 10\text{ k}\Omega$ ,  $R_4 = 1,2\text{ k}\Omega$ .



Respuesta Cuestión 5



APELLIDOS Y NOMBRE:	<b>SOLUCIÓN</b>
---------------------	-----------------

**CUESTIÓN 1.- (1 punto)** La figura 1 muestra un amplificador con transistor en configuración Darlington, calcular la impedancia de entrada a frecuencias medias

**DATOS:**  $Q_1 \equiv Q_2 \mid V_{BE} = 0,7 \text{ V}; \beta = 100; V_T = 26 \text{ mV}; -V_{EE} = -5 \text{ V}; +V_{CC} = +5 \text{ V}; R_E = 330\Omega; R_g = 100\Omega;$

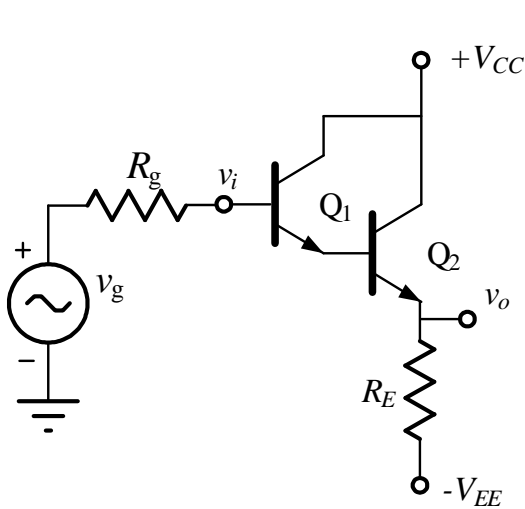
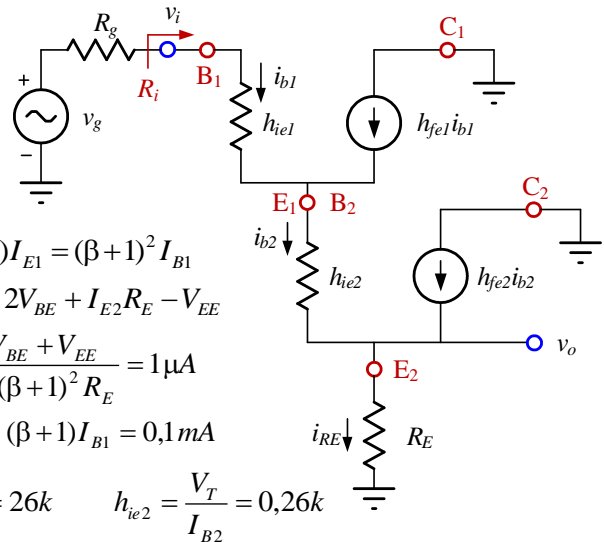


Figura 1\_Cuestión 1



$$I_{E2} = (\beta + 1)I_{E1} = (\beta + 1)^2 I_{B1}$$

$$0 = I_{B1}R_g + 2V_{BE} + I_{E2}R_E - V_{EE}$$

$$I_{B1} = \frac{-2V_{BE} + V_{EE}}{R_g + (\beta + 1)^2 R_E} = 1 \mu\text{A}$$

$$I_{B2} = I_{E1} = (\beta + 1)I_{B1} = 0,1 \text{ mA}$$

$$h_{ie1} = \frac{V_T}{I_{B1}} = 26 \text{ k} \quad h_{ie2} = \frac{V_T}{I_{B2}} = 0,26 \text{ k}$$

<b>Expresión</b> $R_i = h_{ie1} + (1 + h_{fe1})h_{ie2} + (1 + h_{fe1})(1 + h_{fe2})R_E$	<b>Valor</b> $R_i = 3,4 \text{ M}\Omega$
---	--

**CUESTIÓN 2.- (1 p.)** Se ha elegido la fuente de corriente de la figura para alimentar la carga  $R_L$ . Calcular:

- a) El valor de  $R_1$  para que la corriente que circule por  $R_L$  sea  $I_L = 2 \text{ mA}$ .
- b) El valor de la carga  $R_L$  máxima a partir del cual el espejo deja de funcionar correctamente.

**Datos:**  $Q_1 \equiv Q_2 \equiv Q_3 \equiv Q_4 \equiv Q_w \mid V_{BE} = 0,7 \text{ V}; \beta = 100; |V_{CEsat}| = 0,2 \text{ V}; V_{CC} = 10 \text{ V}$

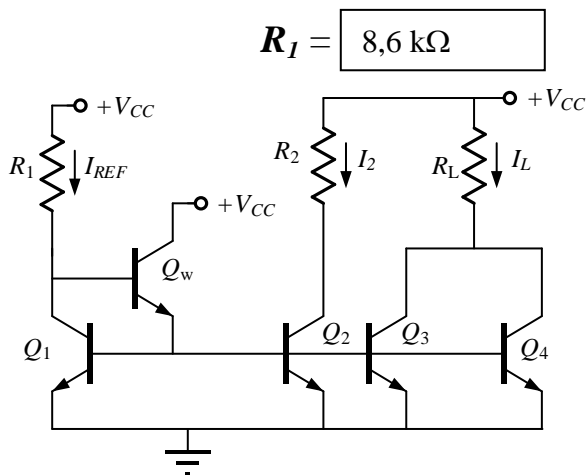


Figura 2\_Cuestión 2

$$R_1 = 8,6 \text{ k}\Omega$$

$$R_{L-MAX} = 4,9 \text{ k}\Omega$$

$$I_L = I_{C3} + I_{C4} \approx 2I_{REF}$$

$$I_{REF} = \frac{V_{CC} - 2V_{BE}}{R_1} = 1 \text{ mA}$$

$$R_1 = \frac{V_{CC} - 2V_{BE}}{I_{REF}}$$

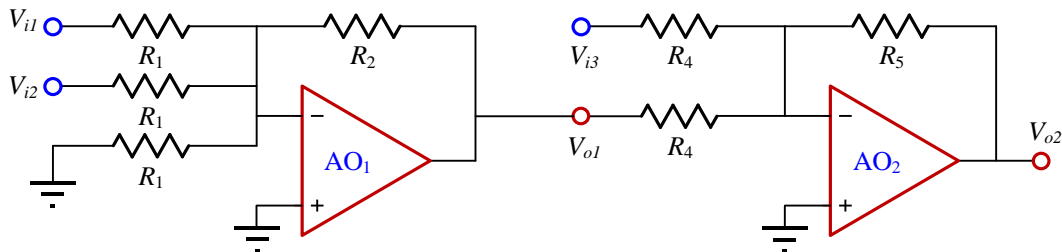
$$R_1 = \frac{V_{CC} - 2V_{BE}}{I_{REF}}$$



**CUESTIÓN 3.- (1 punto)** Determinar el error que se produce en la tensión de salida  $V_{o2}$  ( $V_{OO2}$ ) del circuito de la figura 3, a causa de la tensión de offset  $V_{IO}$  de ambos operacionales.

**Datos:**  $R_1=3\text{ k}\Omega$ ,  $R_2=6\text{ k}\Omega$ ,  $R_4=2\text{ k}\Omega$ ,  $R_5=8\text{ k}\Omega$ .

$V_{IO} = \pm 6\text{ mV}$ ;



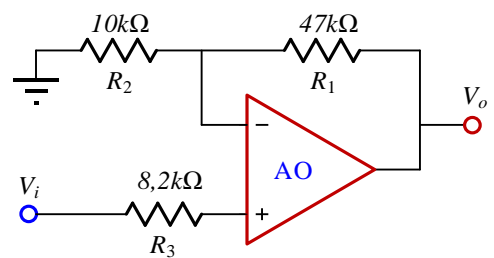
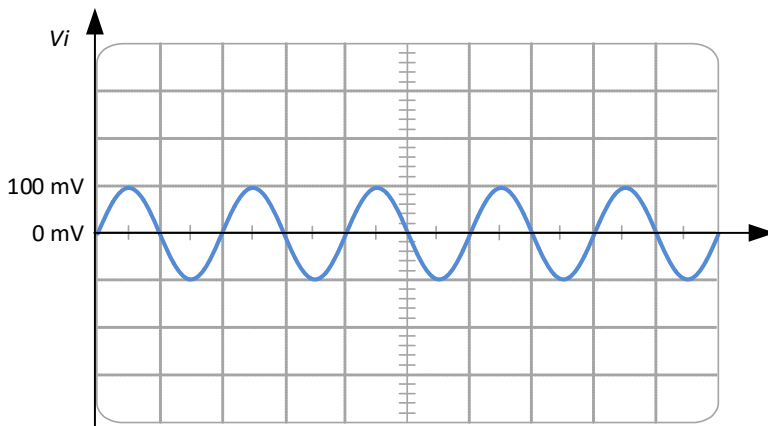
$$V_{OO1} = \pm \left( 1 + \frac{3R_2}{R_1} \right) V_{IO} = \pm 42\text{ mV}$$

Figura 3 Circuito Amplificador de tensión.

<p>(Expresión error) <math>V_{OO2} = \pm \frac{R_5}{R_4} \left( 1 + \frac{3R_2}{R_1} \right) V_{IO} \pm \left( 1 + \frac{2R_5}{R_4} \right) V_{IO}</math></p>	<p>Valor error <math>V_{OO2} = \pm 222\text{ mV}</math></p>
---	---

**CUESTIÓN 4.- (1 p.)** El circuito de la figura 2 utiliza un AO real cuyas características son las siguientes:  
 $SR = 0,7\text{ V}/\mu\text{s}$ ,  $f_T = 6\text{ MHz}$

Calcular la frecuencia de corte del amplificador y la máxima frecuencia que puede tener la señal de entrada  $V_i$  para obtener una señal de salida  $V_o$  sin distorsión por  $SR$ .



$$A_{vf} = \left( 1 + \frac{R_1}{R_2} \right) = 5,7$$

$$V_o = A_{vf} 100 \text{ sen}(2\pi f t) \text{ mV}$$

$$v_{op} = A_{vf} 100 \text{ mV} = 0,57 \text{ V}$$

$$A_{vf} f_c = f_T$$

$$SR = 2\pi f_{\text{máx}} v_{op}$$

$f_c = \frac{f_T}{A_{vf}} = 1,05\text{ MHz}$	$f_{\text{máx}} \text{ sin distorsión de SR} = \frac{SR}{2\pi v_{op}} = 195\text{ kHz}$
--	---



**CUESTIÓN 5.- (1 punto).** Dibujar la forma de onda correspondiente a las señales de salida  $V_3$  y  $V_o$ , del circuito de la figura 5

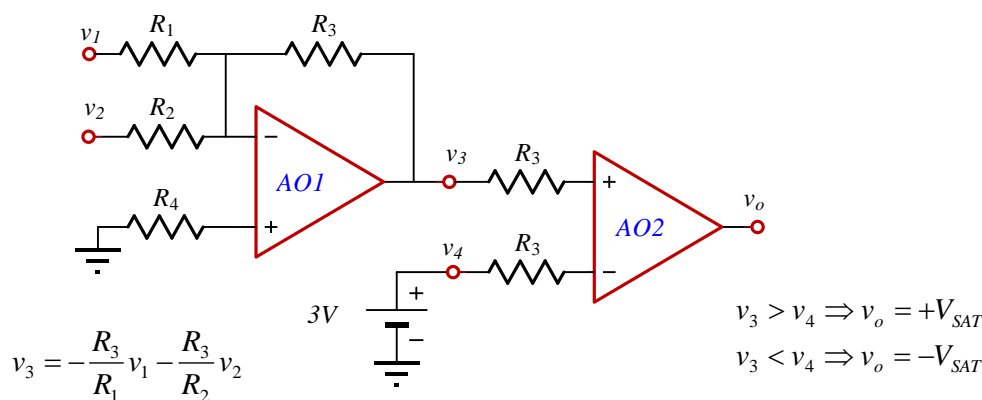
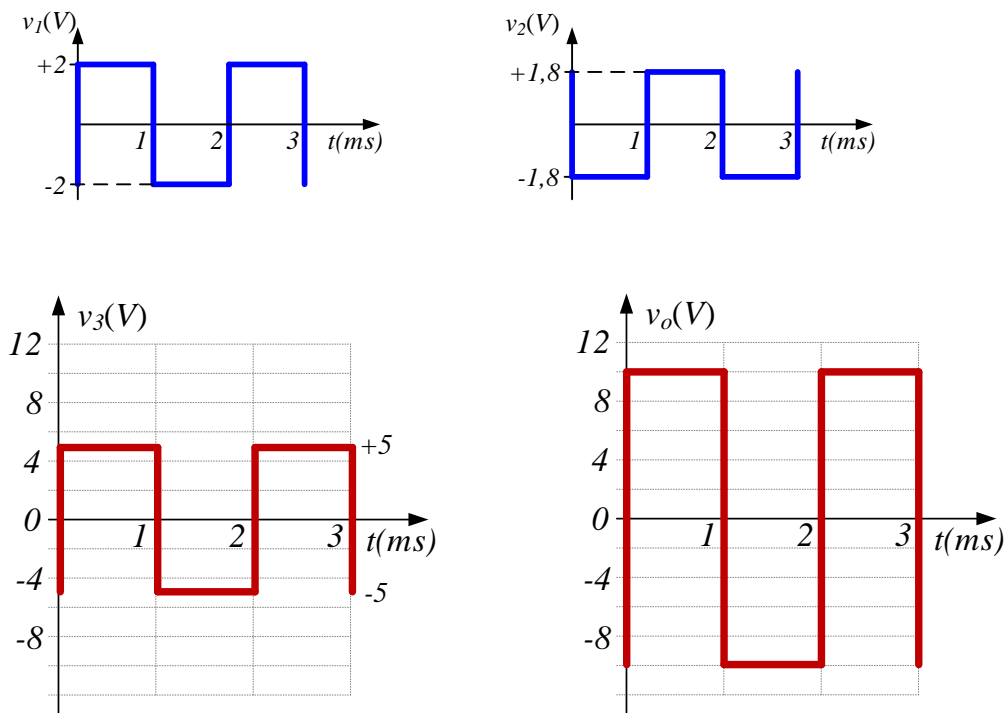


Figura 5

**Datos:**  $\pm|V_{CC}| = \pm 12\text{ V}$ ,  $\pm|V_{SAT}| = \pm 10\text{ V}$ ,  $v_4 = 3\text{ V}$ ,  $R_1 = 5\text{ k}\Omega$ ,  $R_2 = 2\text{ k}\Omega$ ,  $R_3 = 10\text{ k}\Omega$ ,  $R_4 = 1,2\text{ k}\Omega$ .



Respuesta Cuestión 5